



Profile Jaha

Flexibel, kompetent, zuverlässig:
JAHA-Profile



Zertifiziert nach ISO 9001:2008



Flexibel, kompetent, zuverlässig: JAHA Profile

Zertifiziert nach DIN EN ISO 9001:2008 sowie seit Januar 2014 mit CE Kennzeichnung ausgestattet, produziert am Standort Herdorf die Firma JAHA Profile GmbH Profile für den Trockenbau.

Eigene Lagerflächen für Vormaterial und die hergestellten Profile sorgen gemeinsam mit unserer Logistikabteilung für eine reibungslose Auftragsabwicklung.

Neben dem Standardsortiment verschiedenster Profile (UA-, UW-, UD-, CD-, CW-Profile) fertigt die JAHA Profile GmbH auf Wunsch Sondergrößen an.

Sprechen Sie uns dazu bitte an.

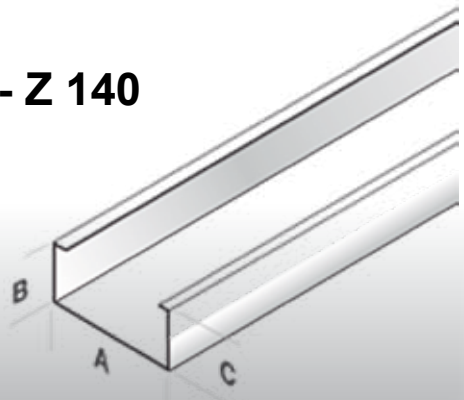
 **0 27 41 / 93 69 53**

Besuchen Sie uns auch im Internet:
www.jaha-profile.de

Deckenprofil CD 60 x 27 x 0,6 - Z 140



Für weitere Informationen rund um die CD-Profile, einfach unseren QR-Code scannen.



Trockenbauprofile für die Grund- und Traglattungs-Unterkonstruktionen bei Deckenabhängungen in Verbindung mit U-Deckenprofilen als Wandanschlussprofil. Die JAHA C-Deckenprofile sind korrosionsgeschützt und entsprechen den Vorgaben der DIN 18182-1 und der DIN EN 14195. Die C-Deckenprofile werden aus weichen unlegierten Stählen der Sorte DX51 mittels Kaltverformung gefertigt und werden in verschiedenen Längen angeboten.

- » Typenangabe Abmessungen nach DIN 18182-1: A x B/C x Dicke
- » Typenangabe Abmessungen nach EN 14195: B/A/C

ANWENDUNGSBEREICH

CD-Profile sind für Metallkonstruktionen im Wand- u. Deckenbereich bzw. für die Montage von Metall-unterkonstruktionen im Wand- oder Deckenbereich in Verbindung mit UD-Profilen geeignet. Das C-förmige Metallprofil hat eine glatte Unterseite und ist bei der Deckenabhängung sowohl als Grund- als auch Tragprofil einsetzbar.

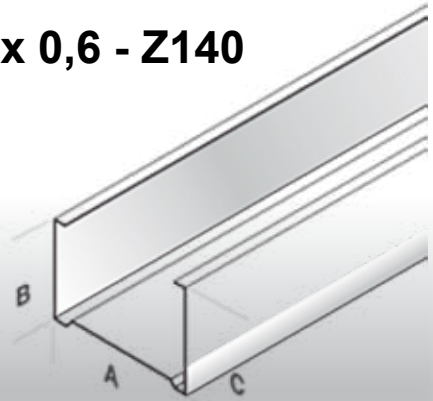
TECHNISCHE DATEN

Standardlängen Artikel-Nr./letzte 4 Stellen:	3000/4000
Typbezeichnung nach DIN EN 14195:	2011-11 C/27/60/27
Baustoffklasse A1:	nicht brennbar
Material nach EN10346:	weiches unlegiertes Stahlband der Sorte DX 51 D+Z
Streckgrenze:	240 N/mm ²
Korrosionsschutz, Flächengewicht:	mind. 140g /m ² zweiseitig (Z 140)
Materialdicke:	0,6 mm
Steghöhe (A):	60
Flanschbreite (B) (C):	27
Produktkennzeichnung:	CE JAHA EN 14195 DIN 18182 CD 60x27x0,6-Z140 (x) (y) (x) Materialcharge (y) Produktionsdatum
Gewicht:	0,575 kg/m
Verpackungseinheit:	10 Stück
Großverpackung:	150 Stück

Wandprofile CW 50/75/100 x 50 x 0,6 - Z140



Für weitere Informationen rund um die CW-Profile, einfach unseren QR-Code scannen.



Trockenbau- und Ständerprofile aus Metall mit hoher Steifigkeit, die der Erstellung von Unterkonstruktionen in Gipsplattenwandssystemen dienen. Die JAHA C-Wandprofile sind korrosionsschutz und entsprechen den Vorgaben der DIN 18182-1 und der DIN EN 14195. Die C-Wandprofile werden aus weichen unlegierten Stählen der Sorte DX51 mittels Kaltverformung gefertigt und werden in verschiedenen Längen angeboten.

- » Typenangabe Abmessungen nach DIN 18182-1: A x B/C x Dicke
- » Typenangabe Abmessungen nach EN 14195: B/A/C

ANWENDUNGSBEREICH

Das CW-Profil ist ein Ständerprofil zum Aufbau von nichttragenden Wänden in Verbindung mit UW-Profilen (Wandprofilen). Es dient der fachgerechten Erstellung von Trenn-, Zwischen-, Installationswänden und Vorsatzschalen mit Gipskartonbeplankung. Die CW-Profile sind so bemessen, dass sie genau zwischen die UW-Profile passen.

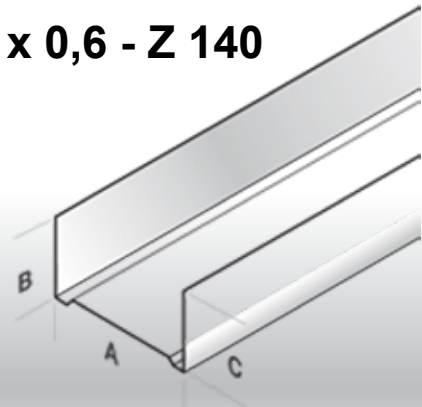
TECHNISCHE DATEN

Standardlängen Artikel-Nr./letzte 4 Stellen:	2600/..... /5000, weitere Längen auf Wunsch
Typbezeichnung nach DIN EN 14195:	2011-11: C/50/48,8/50; C/50/73,8/50; C/50/98,8/50
Baustoffklasse A1:	nicht brennbar
Material nach EN10346:	unlegiertes Stahlband der Sorte DX 51 D+Z
Streckgrenze:	240 N/mm ²
Korrosionsschutz, Flächengewicht:	mind. 140g /m ² zweiseitig (Z 140)
Materialdicke:	0,6 mm
Steghöhe (A):	48,8 / 73,8 / 98,8
Flanschbreite (B) (C):	50
Produktkennzeichnung:	CE JAHA EN 14195 DIN 18182 CW 50x50x0,6-Z140 (x) (y) CE JAHA EN 14195 DIN 18182 CW 75x50x0,6-Z140 (x) (y) CE JAHA EN 14195 DIN 18182 CW 100x50x0,6-Z140 (x) (y) (x) = Materialcharge (y) = Produktionsdatum
Gewicht:	CW 50=0,721 kg/m, CW75=0,838 kg/m, CW 100=0,956 kg/m
Verpackungseinheit:	8 Stück
Großverpackung:	150 Stück

Wandprofile UW 50/75/100 x 40 x 0,6 - Z 140



Für weitere Informationen rund um die UW-Profile, einfach unseren QR-Code scannen.



Trockenbau- und Rahmenprofile aus Metall mit hoher Steifigkeit in Verbindung mit CW-Ständerprofilen zur Erstellung eines umlaufenden UW-Rahmenprofils für die Erstellung von nichttragenden Wänden mit Gipskartonplatten. Die JAHA U-Wandprofile sind korrosionsgeschützt und entsprechen den Vorgaben der DIN 18182-1 und der DIN EN 14195. Die U-Wandprofile werden aus weichen unlegierten Stählen der Sorte DX51 mittels Kaltverformung hergestellt.

- » Typenangabe Abmessungen nach DIN 18182-1: A x B/C x Dicke
- » Typenangabe Abmessungen nach EN 14195: B/A/C

ANWENDUNGSBEREICH

UW-Profile werden am Boden und an der Decke befestigt (jeweils eines am Boden und eines an der Decke über die gesamte Länge der zu erstellenden Wand).

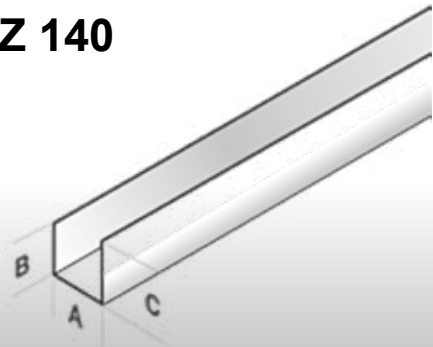
TECHNISCHE DATEN

Standardlängen Artikel-Nr./letzte 4 Stellen:	4000
Typbezeichnung nach DIN EN 14195:	2011-11: U/40/50/40; U/40/75/40; U/40/100/40
Baustoffklasse A1:	nicht brennbar
Material nach EN10346:	weiches unlegiertes Stahlband der Sorte DX 51 D+Z
Streckgrenze:	240 N/mm ²
Korrosionsschutz, Flächengewicht:	mind. 140g /m ² zweiseitig (Z 140)
Materialdicke:	0,6 mm
Steghöhe (A):	50 / 75 / 100
Flanschbreite (B) (C):	40
Produktkennzeichnung:	CE JAHA EN 14195 DIN 18182 UW 50x40x0,6-Z140 (x) (y) CE JAHA EN 14195 DIN 18182 UW 75x40x0,6-Z140 (x) (y) CE JAHA EN 14195 DIN 18182 UW 100x40x0,6-Z140 (x) (y) (x) = Materialcharge (y) = Produktionsdatum
Gewicht:	UW50=0,607 kg/m, UW75=0,725 kg/m, UW100=0,843 kg/m
Verpackungseinheit:	8 Stück
Großverpackung:	120 Stück

Deckenprofil UD 28 x 27 x 0,6 - Z 140



Für weitere Informationen rund um die UD-Profile, einfach unseren QR-Code scannen.



Trockenbauprofile für den Wandanschluss aus Metall mit hoher Steifigkeit in Verbindung mit CD-Profilen für die Grund- und Traglattung. Die JAHA U-Deckenprofile sind korrosionsgeschützt und entsprechen den Vorgaben der DIN 18182-1 und der DIN EN 14195. Die U-Deckenprofile werden aus weichen unlegierten Stählen der Sorte DX51 mittels Kaltverformung gefertigt.

- » **Typenangabe Abmessungen nach DIN 18182-1:** A x B/C x Dicke
- » **Typenangabe Abmessungen nach EN 14195:** B/A/C

ANWENDUNGSBEREICH

UD-Profile sind für die Montage am Wandanschluss im Deckenbereich. Die Montage erfolgt in Verbindung mit CD-Profilen für die Grund- und Traglattung. Weiterhin dient das UD-Profil zur Abhängung von Decken und der Errichtung von Zwischendecken mit Metallunterkonstruktionen sowie für die anschließende Bepunktung mit Gipskartonplatten.

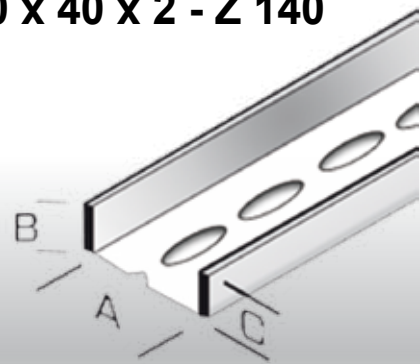
TECHNISCHE DATEN

Standardlängen Artikel-Nr./letzte 4 Stellen:	3000
Typbezeichnung nach DIN EN 14195:	2011-11 U/27/28,5/27
Baustoffklasse A1:	nicht brennbar
Material nach EN10346:	unlegiertes Stahlband der Sorte DX 51 D+Z
Streckgrenze:	240 N/mm ²
Korrosionsschutz, Flächengewicht:	mind. 140g /m ² zweiseitig (Z 140)
Materialdicke:	0,6 mm
Steghöhe (A):	28,5
Flanschbreite (B) (C):	27
Produktkennzeichnung:	CE JAHA EN 14195 DIN 18182 UD28x27x0,6-Z140 (x) (y) (x) Materialcharge (y) Produktionsdatum
Gewicht:	0,377 kg/m
Verpackungseinheit:	10 Stück
Großverpackung:	150 Stück

Aussteifungsprofile UA 50/75/100 x 40 x 2 - Z 140



Für weitere Informationen rund um die UA-Profile, einfach unseren QR-Code scannen.



Aussteifungsprofile UA aus Metall mit sehr hoher Festigkeit zur Montage verstärkter Unterkonstruktionen für nichttragende Wände mit Gipskartonplattenbeplankung. Die Aussteifungsprofile besitzen eine einreihige (UA50) bzw. zweireihige Stanzung (UA75, UA100) mit Langlöchern im Steg. Die JAHA UA-Profile sind korrosionsgeschützt und entsprechen den Vorgaben der DIN 18182-1 und der DIN EN 14195. Die UA-Profile werden aus weichen unlegierten Stählen der Sorte DX51 mittels Kaltverformung gefertigt und werden in verschiedenen Längen angeboten.

- » Typenangabe Abmessungen nach DIN 18182-1: A x B/C x Dicke
- » Typenangabe Abmessungen nach EN 14195: B/A/C

ANWENDUNGSBEREICH

Das UA-Profil ist ein verstärktes Profil und kann z.B. zum Einbau einer Tür in die Trockenwand eingesetzt werden, da das UA-Profil schwerer und stabiler als ein UW-Profil ist.

TECHNISCHE DATEN

Standardlängen Artikel- Nr./letzte 4 Stellen:	2600/...../5000, weitere Längen auf Wunsch
Typbezeichnung nach DIN EN 14195:	2011-11 U/40/48,8/40; U/40/73,8/40; U/40/98,8/40
Baustoffklasse A1:	nicht brennbar
Material nach EN10346:	weiches unlegiertes Stahlband der Sorte DX 51 D+Z
Streckgrenze:	240 N/mm ²
Korrosionsschutz, Flächengewicht:	mind. 140g /m ² zweiseitig (Z 140)
Materialdicke:	2 mm
Steghöhe (A):	48,8/73,8/98,8
Flanschbreite (B) (C):	40
Produktkennzeichnung:	CE JAHA EN 14195 DIN 18182 UA50x40x2-Z140 (x) (y) CE JAHA EN 14195 DIN 18182 UA75x40x2-Z140 (x) (y) CE JAHA EN 14195 DIN 18182 UA100x40x2-Z140 (x) (y) (x) = Materialcharge (y) = Produktionsdatum
Gewicht:	UA50= 1,91 kg/m, UA75= 2,308 kg/m, UA100=2,7 kg/m
Verpackungseinheit:	4 Stück
Großverpackung:	120 Stück

Profile Jaha

Verwaltung und Fertigung

JAHA PROFILE GmbH

Struthweg 87 | 57562 Herdorf

Tel: 02741/936953 | Fax: - 54

Mobil: 0170/8037072

www.jaha-profile.de | info@innenausbau-jaha.de



Unsere Produkte und weitere Informationen dazu finden Sie auch auf unserer Internetseite: www.jaha-profile.de



1. QR-Code Reader auf Ihrem Smartphone öffnen.
2. QR-Code fotografieren.
3. Alle Produkte von JAHA online ansehen.

